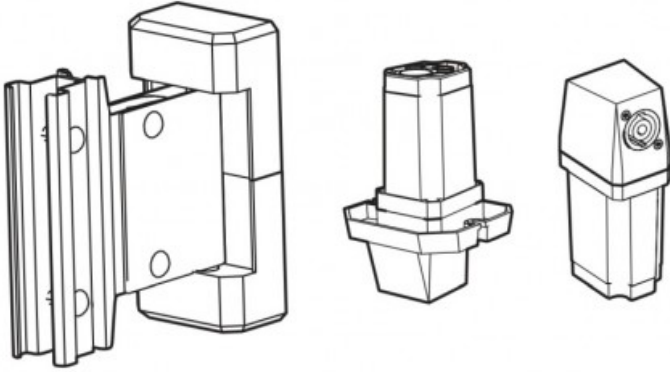


## EVOLVE-WMK-NB

**181,30 € tax included**

Reference: 669726

EVOLVE-WMK-NB



EVOLVE 30M , EVOLVE 50 e EVOLVE 50M staffa a muro per colonna. Il kit di montaggio a parete Electro-Voice EVOLVE offre agli utenti la flessibilità di montare il diffusore a colonna EVOLVE a distanza dal subwoofer e senza il palo distanziatore. In questo modo si ottiene un metodo sicuro per montare i diffusori a colonna più in alto di quanto consentito dal palo distanziatore e per collocare a distanza il subwoofer per motivi estetici o acustici. Robusta staffa di montaggio a parete con inclinazione di 15 gradi verso il basso e di 45 gradi, in ciascuna direzione del piano orizzontale. Adattatore per subwoofer con connettori NL4, colonna NL4. Compatibile con i diffusori a colonna Evolve 30M, Evolve 50 e Evolve 50M. Sezione di cablaggio consigliata tra 1,5 mm<sup>2</sup> e 2,5 mm<sup>2</sup>. Colore: nero.